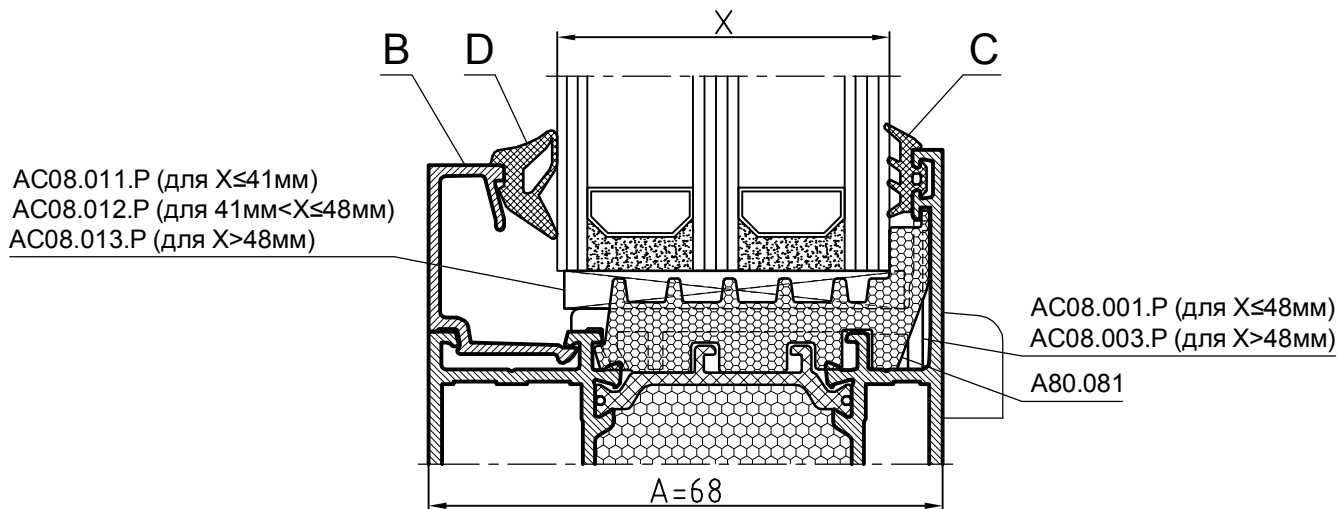
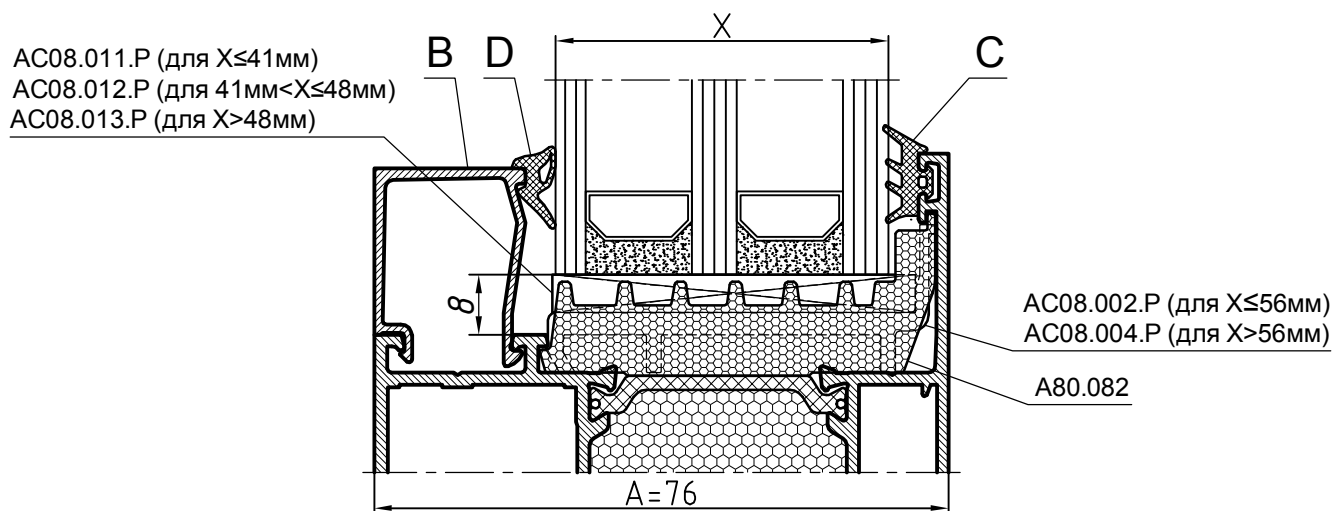


## Эскизы

Толщина профиля  $A=68\text{мм}$



Толщина профиля  $A=76\text{мм}$



## Таблица

А- толщина профиля, мм	С - наружный уплот- нитель	D- внутренний уплотнитель								В - штапик
		A20.019 9мм 8мм		A20.017 7мм 6мм		A20.015 5мм	A20.014 4мм	A20.013 3мм	A25.012 2мм	
X - толщина остекления, мм										
68	4мм A20.004	11	12	13	14	15	16	17	18	
	3мм A20.003	12	13	14	15	16	17	18	19	
76	4мм A20.004	19	20	21	22	23	24	25	26	GL.340.XX
	3мм A20.003	20	21	22	23	24	25	26	27	
68	4мм A20.004	16	17	18	19	20	21	22	23	
	3мм A20.003	17	18	19	20	21	22	23	24	
76	4мм A20.004	24	25	26	27	28	29	30	31	GL.335.XX
	3мм A20.003	25	26	27	28	29	30	31	32	
68	4мм A20.004	21	22	23	24	25	26	27	28	
	3мм A20.003	22	23	24	25	26	27	28	29	
76	4мм A20.004	29	30	31	32	33	34	35	36	GL.330.XX
	3мм A20.003	30	31	32	33	34	35	36	37	
68	4мм A20.004	26	27	28	29	30	31	32	33	
	3мм A20.003	27	28	29	30	31	32	33	34	
76	4мм A20.004	34	35	36	37	38	39	40	41	GL.325.XX
	3мм A20.003	35	36	37	38	39	40	41	42	
68	4мм A20.004	31	32	33	34	35	36	37	38	
	3мм A20.003	32	33	34	35	36	37	38	39	
76	4мм A20.004	39	40	41	42	43	44	45	46	GL.320.XX
	3мм A20.003	40	41	42	43	44	45	46	47	
68	4мм A20.004	36	37	38	39	40	41	42	-	
	3мм A20.003	37	38	39	40	41	42	43	-	
76	4мм A20.004	44	45	46	47	48	49	50	-	GL.315.XX
	3мм A20.003	45	46	47	48	49	50	51	-	
68	4мм A20.004	41	42	43	44	-	-	-	-	
	3мм A20.003	42	43	44	45	-	-	-	-	
76	4мм A20.004	49	50	51	52	-	-	-	-	GL.310.XX
	3мм A20.003	50	51	52	53	-	-	-	-	
68	4мм A20.004	46	47	48	49	-	-	-	-	
	3мм A20.003	47	48	49	50	-	-	-	-	
76	4мм A20.004	54	55	56	57	-	-	-	-	GL.305.XX
	3мм A20.003	55	56	57	58	-	-	-	-	
68	4мм A20.004	48	49	50	51	52	53	-	-	
	3мм A20.003	49	50	51	52	53	54	-	-	
76	4мм A20.004	56	57	58	59	60	61	-	-	GL.303.XX
	3мм A20.003	57	58	59	60	61	62	-	-	

1. Информация, приведенная в таблице, справочная и предназначена для предварительных расчетов. Каждое изделие или сборка изделий изготавливаются с определенной точностью (со своими размерными допусками), поэтому при практическом применении информации из таблицы нужна проверка исходя из действительных размеров: толщин заполнения, уплотнителей, штапика, комбинированного профиля, установки уплотнителей и сборки конструкции.